

後づけも可能な簡易な地震対策技術 簡易型制振技術

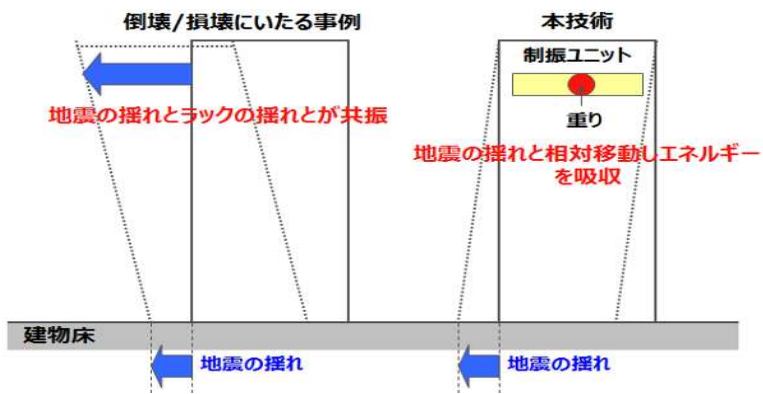
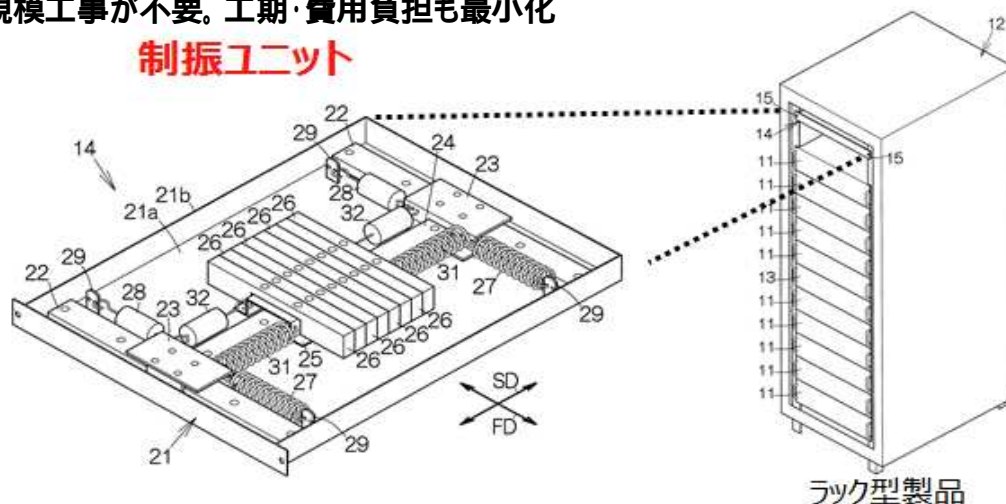


■ 概要

ユニット構造の制振装置で、事後装着も可能な地震対策技術です。

■ 特徴

- ・既存のラックにも取付け可能な制振ユニット
- ・面移動する重りにより地震エネルギーを吸収
- ・大規模工事が不要。工期・費用負担も最小化



■ 応用分野

電子機器搭載用のラック製品、家具など

■ ライセンス条件

日本特許第4327790号 通常実施権（非独占）

富士通株式会社

知的財産権本部 知的財産活用ビジネス統括部 ビジネス開発部

〒211-8588 神奈川県川崎市中原区上小田中4-1-1 TEL：044-754-3149

E-mail：contact-tec@cs.jp.fujitsu.com

URL：http://jp.fujitsu.com/about/ip/ipdisclosure/

All Rights Reserved, Copyright ©富士通株式会社